



mw⁴solution



| **Beratung**

| **Software**

| **Hardware**

| **Integration**



Leistungen für unsere Kunden

mw4solution bietet Ihnen:

- Umfassende Beratungsleistungen
- Schnelle Beantwortung von Fragen und Umsetzen von Ideen
- Lieferung der passenden Software
- Qualifizierte Hardware zu wettbewerbsfähigen Preisen
- Aktive und passive Ortungssysteme
- Auswahl der passenden Komponenten für Ihr Projekt
- Aufbau und Integration der Systeme
- Flächendeckende Rollouts
- Direkte persönliche Betreuung vor Ort
- 7 x 24h Service
- Kompetente Ansprechpartner im Vertrieb und Support

Inhalt

Vorwort	3
Feig	4
Impinj	6
Nordic-ID	8
SRD	10
Toshiba Tec	11
UPM	12
RFID Datenträger	15
Middleware	16



Vorwort

Sehr geehrter Kunde,

die rasante Entwicklung der Auto ID-/ RFID-Technologie stellt viele Betriebe vor die Frage, welche Kennzeichnungstechnologie den Materialfluß am besten steuert:

Radio Frequency Identification (RFID) oder der seit langem bewährte Barcode?

Welche Anwendung erfordert welche Technologie?

Wie sieht die beste Lösung für das eigene Unternehmen aus?

Fragen Sie uns! Wir beraten Sie, finden die richtige Software und Hardware, sorgen für die störungsfreie Integration - alles aus einer Hand.

Wir bieten dem Einzelhandel, Logistikunternehmen und der Industrie Komplettlösungen in der Produktkennzeichnung. Unser Angebot reicht vom neuesten Barcode-Drucker bis zum kompletten RFID-System. Unsere langjährige Erfahrung mit Kundenbetrieben jeder Größe und unser leistungsstarkes Netzwerk von Spezialisten sind Ihr Mehrwert.

Bedingt durch den Wandel und die Schnellebigkeit der Technik kann diese Broschüre nur eine Momentaufnahme des Produktportfolios sein.

Sprechen Sie uns bitte an, wir finden für Sie die richtige Lösung.



Marc Wegener
Inhaber



FEIG ELECTRONIC ist der Spezialist für Steuerungselektronik, Verkehrssensorik und berührungslose Identifikation (RFID). Sie sind weltweit führender Hersteller von Torsteuerungen, Detektoren und RFID-Schreib-/ Lesegeräten, die unter dem Markennamen OBID® bekannt sind.



Fixed RFID UHF Mid Range Reader

ID ISC.MRU200-USB (USB-Variante)
ID ISC.MRU200-E (LAN-Variante)

Der OBID i-scan® UHF Mid Range Reader identifiziert UHF-Transponder im Frequenzbereich von 865 bis 928 MHz und kann somit als EU-Variante in Europa und als FCC-Variante in den USA benutzt werden.

- > Vielzahl von ETSI- und FCC-zertifizierten Antennen-Konfigurationen mit Lesereichweiten in Abhängigkeit von der RF-Sendeleistung zwischen 1 Meter (0,1 W) und 2,5 Metern (0,3 W)
- > Multitag Reader (EPC Gen2, opt. ISO18000-6-B / -C) mit zahlreichen Schnittstellenoptionen
- > Highspeed-Antikollisionsfunktion identifiziert große Anzahl von Tags; Buffered Read Mode und Notification Funktion ermöglichen Datenfilterung und -speicherung
- > Anschluss von einer oder zwei externen Antennen; Host-Protokoll ist kompatibel zur OBID i-scan® HF Readerfamilie



UHF Long Range Reader ID ISC.LRU3000/ID ISC.LRU3500

Die Reader sind zugelassen nach ETSI und FCC und werden durch folgende Eigenschaften charakterisiert:

- > Lesereichweiten bis zu 10m
- > Power over Ethernet (PoE)
- > 4 Antenna Port Indicators
- > USB-Port für WLAN-Stick oder externen Speicher
- > ACC mit Linux-Betriebssystem
- > Vier verschiedene Betriebsarten
- > RSSI Data Readout



8-fach UHF-Antennenmultiplexer

ID ISC.ANT.UMUX

Der Antennenmultiplexer eignet sich zum Schalten von RFID-Antennen mit Betriebsfrequenzen von 860 – 960 MHz.

Besondere Merkmale:

- > Kommunikation zwischen Reader und Multiplexer über Antennenkabel
- > Steuerung der Multiplexer-Ausgänge durch Reader oder Host
- > Verschleißfreie elektronische Umschaltung der Ausgänge
- > Versorgungsspannung zur Versorgung externer Elektronik-einheiten über das Antennenkabel
- > Hohe Umschaltgeschwindigkeit (< 1ms)
- > Kaskadierbar



UHF RFID Antennen
ID ISC.ANT.U170/170-EU
ID ISC.ANT.U270/270-EU
ID ISC.ANT.U600/270-EU

Besondere Merkmale:

- > ID ISC.ANT.U600/270-EU:
30° Öffnungswinkel
- > ID ISC.ANT.U170/170-EU:
Sehr kleine und leichte Bauform
- > Neues, einheitliches Design
- > Zirkulare Polarisation für
bestmögliche Leseperformance
- > Optimierte für EU-Betrieb
- > IP 65 für Outdoor-Anwendungen



ID MAX.U2000
Zufahrtskontrollsystem

Besondere Merkmale:

- > Komplettsystem bestehend
aus UHF RFID-Reader,
Antenne, Software und
Zubehör
- > Erkennungsreichweiten bis zu
5 Metern mit passiven,
wartungsfreien UHF Transpondern
- > Bestens geeignet als
Impulsgeber zum Öffnen von
Schiebetoren, Sektionaltoren,
Schnellauftoren und
Schrankenanlagen
- > Verwaltung von einer großen Anzahl
von Fahrzeugen möglich





Impinj®, Inc. ist der führende Anbieter von UHF RFID Lösungen zur Identifikation, Lokalisierung und Authentifizierung von Produkten. Das Unternehmen verfügt über eine breite Produktpalette, einschließlich Hochleistungs-Tags, Reader und Antennen.



Speedway® xPortal Integrated Portal Reader

Ein leistungsstarker integrierter Portal-Reader, der über die branchenführende Speedway Revolution Architektur sowie die Impinj Dual-linear Phased Array (DL PA) Antennentechnologie verfügt.

Besondere Merkmale:

- > Kompakte, flexible und zuverlässige Portallösung
- > EPC global UHF Class 1 Gen 2
- > Geringes Gewicht
- > Ideal zur Überwachung getaggter Produkte und Paletten sowie zur Überwachung von Ein- und Ausgängen
- > Diverse Montage-Optionen
- > 75% niedrigere Energiekosten im Verhältnis zu vergleichbaren Readern



Speedway® Revolution with Autopilot

Mit seiner kompakten Form und der Unterstützung für neue Features wie Power of Ethernet und Sierra Wireless Cellular Modem-Anschluss bietet der Speedway Revolution Reader verstärkte Flexibilität und verschiedenste Einsatzmöglichkeiten.

Besondere Merkmale:

- > 2 und 4 Port Konfigurationen
- > Autopilot (erkennt automatisch die Umgebung und konfiguriert die Einstellung für die beste Leistung)
- > Enterprise Class Management und Überwachung
- > Hohe Sendeleistung (30dBm)
- > Höchste Leserate



Impinj Reader Antennen
UHF Gen 2 RFID

MatchBox Antenne
Größe: 7.3 x 3.3 x 1.1 cm
UHF 860 - 960 MHz

Brickyard Antenne
UHF 865 - 868 MHz
UHF 902 - 928 MHz

Mini-Guardrail Antenne
Größe: 13 x 7 x 2 cm
UHF 860 - 960 MHz

Threshold Antenne
Größe: 46 x 9 x 2 cm
UHF 865 - 868 MHz
UHF 902 - 928 MHz

Guardwall Antenne
Größe: 70 x 40 x 10 cm
UHF 865 - 868 MHz
UHF 902 - 928 MHz





Nordic ID ist einer der führenden Hersteller von Mobilcomputern und Funkterminals. Das Angebotsspektrum umfasst mobile Barcode-Lesegeräte und RFID-Lesegeräte für Handel, Logistik, Industrie und Service.



Nordic ID Merlin UHF RFID Cross Dipole

Mit der eigens entwickelten RFID-Engine NUR ist der Nordic ID Merlin UHF RFID Cross Dipole nun leistungsstärker denn je. Mit der 500 mW Dipol-Antenne erreicht der Nordic ID Merlin UHF RFID Cross Dipole eine Lesereichweite von bis zu 8 Meter.

Der Nordic ID Merlin Cross Dipole kann in einem Arbeitsschritt Barcodes und RFID-Tags auslesen. Dabei können sich die Tags in einer geschlossenen Box befinden. Diese Funktion bietet insbesondere bei der Herstellung von Textilien oder aber auch in der Logistikkette Vorteile, wo einzelne Kartons gebündelt auf Paletten transportiert werden. Da durch die Cross Dipole-Antennen das Auslesen der Tags sehr energieeffizient erfolgt, kann der Nordic ID Merlin Cross Dipole bis zu 20 Stunden mit einer Akkuladung eingesetzt werden.

Highlights:

- Bis zu 8 Meter Lesereichweite
- Geringer Energieverbrauch, selbst im RFID-Modus
- Schnelle Datenerfassung
- Brilliantes 3,5 Zoll Farbdisplay
- Vielfältige Kommunikationsalternativen
- Große Speicherkapazität
- Pistolengriff mit Zusatzakku



Nordic ID Merlin UHF RFID

Der Nordic ID Merlin UHF RFID verbindet innovative UHF-RFID-Technik mit hoher Leseleistung von 500 mW. Der Mobilcomputer liest und beschreibt RFID-Labels und liest optional 1D- und 2D-Barcodes. Mit dem gerichteten UHF-Lesefeld bearbeiten Sie gezielt einzelne Tags oder einen ganzen Pulk – und das in bis zu 1,6 Meter Entfernung. Die Geräte der Nordic ID Merlin-Serie beherrschen alle gängigen Übertragungsstandards wie WLAN, Bluetooth, GPRS.

Highlights:

- Bis zu 1,6 m Lesereichweite
- Geringer Energieverbrauch im RFID-Modus
- Schnelles Lesen von multiplen Tags
- Standard-Windows® CE Betriebssystem und Standard-Browser
- Vielfältige Kommunikationsalternativen
- Einhandbedienung
- Widerstandsfähig
- Großes Farbdisplay
- Automatische Wake-Up-Anzeige / Tilt-Switch
- Individuelle Tastaturlicht-Belegung



Nordic ID Morphic UHF RFID Cross Dipole

Die neue innovative Antenne des Nordic ID Morphic UHF Cross Dipole besitzt eine Ausgangsleistung von 500 mW. Hierdurch können RFID-Tags aus einer Distanz von bis zu 2,5 Metern ausgelesen werden. Der Nordic ID Morphic UHF Cross Dipole ist das kleinste Hochleistungs-RFID-MDE mit Windows CE auf dem Markt.

Highlights:

- Bis zu 2,5 m Lesereichweite
- Lange Akkulaufzeit
- Schnelles Lesen von multiplen Tags
- Sehr leicht
- Ergonomisches Design
- Widerstandsfähig
- Einhandbedienung



Nordic ID Morphic UHF RFID

Der leistungsstarke Nordic ID Morphic UHF RFID gewährleistet eine sehr flexible Datenerfassung. Das Gerät ist mit einem UHF RFID Reader inkl. 1D-Laserscanner oder 2D-Imager ausgestattet. Die Kompatibilität des Gerätes erlaubt eine reibungslose Integration in bestehende Systeme.

Es erfüllt die Anforderungen nach Schutzklasse IP54 und übersteht Stürze aus 1,5 Metern auf Betonböden.

Der Nordic ID Morphic UHF RFID sieht nicht nur wie ein Handy aus, sondern lässt sich tatsächlich auch für GSM-Telefonie und SMS nutzen. Die Datenübertragung erfolgt entweder über Bluetooth, Wi-Fi, EDGE/GPRS oder per USB/Ethernet über die Ladestation.

Highlights:

- Windows CE 6.0 Betriebssystem
- Scharfes und helles Farbdisplay
- Vielfältige Kommunikationsalternativen
- Sehr kompakte Abmessungen
- Einhandbedienung
- Sehr leicht



Nordic ID Sampo

Nordic ID Sampo ist ein stationärer RFID-Reader/Writer, der eine leichte und kostengünstige Inbetriebnahme gewährleistet. Eingesetzt werden kann der Nordic ID Sampo bei Zugangskontrollen, Programmierstationen für RFID-Tags, beim Inventar-Management als auch in Zusammenhang mit Regallösungen (Smart-Shelves oder Smart-Displays). Zusätzlich zu der serienmäßigen LED-Anzeige verfügt der Nordic ID Sampo über einen Summer sowie einen Licht- und Berührungssensor.

Die Lesereichweite des Nordic ID Sampo lässt sich variabel einstellen, sei es wenige Zentimeter bis hin zu 8 Metern. Darüber hinaus können an den Nordic ID Sampo weitere externe Hochleistungs-RFID-Antennen angeschlossen werden.

Highlights:

- Hochleistungs UHF RFID Leser / Schreiber
- Plug&Play USB-Installation
- Berührungssensor
- Lichtsensor und Summer
- Einstellbare Lesereichweite
- Schnelle und einfache Software-Integration
- Schlankes und elegantes Design
- Energieversorgung per USB oder externem Netzteil



Die SRD Maschinenbau GmbH ist seit über 25 Jahren als leistungsstarker und innovativer Partner für Etikettier- und Kennzeichnungssysteme bekannt.

„Efficient RFID“ Adapter Individuelle RFID-Kennzeichnung von Paletten

Viele Paletten tragen bereits heute ein Transport-Etikett nach EAN128-Standard. Immer häufiger jedoch benötigen Kunden auch eine RFID-Kennzeichnung der zu versendenden Paletten.

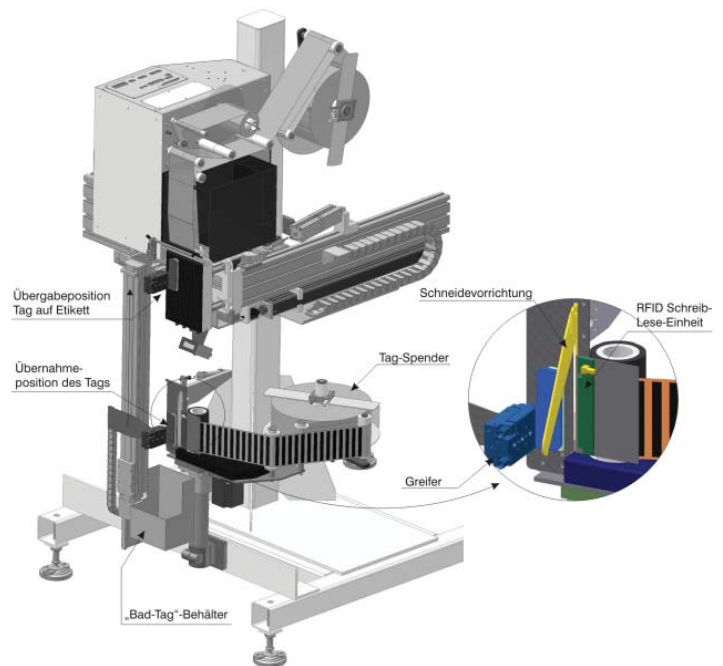
Für diese Anforderung bietet der A128 eine wirtschaftliche und gute Lösung. Der „Efficient RFID“-Adapter kann als Zusatzeinheit in den Palettenetikettier-Automaten integriert werden. Der Adapter bevorratet RFID-Tags, die als Rollenware vorliegen - ohne Trägermaterial und ohne Klebstoff.

Nur bei den Paletten, bei denen ein RFID-Etikett benötigt wird, schreibt das System die variablen Informationen mit der integrierten UHF-Schreib-Leseinheit (868 MHz) in das Tag, überprüft es, schneidet es ab und klebt es anschließend vollautomatisch auf die Klebefläche des eigentlichen Thermotransfer-Kennzeichnungsetiketts, das bereits parallel zu dem Tag mit den artikel-spezifischen Informationen bedruckt worden ist. Beide Etiketten zusammen werden dann auf die Paletten geklebt – wahlweise auf die Seite oder die Stirnseite – ganz nach Wunsch.

Der RFID-Schreibvorgang wird selbstverständlich überprüft. Fehlerhafte Tags werden nicht gespendet, sondern in den „Bad-Tag“-Behälter geschleust, ohne dabei den Produktionsprozess negativ zu beeinflussen.

Besondere Merkmale:

- > Integrierbar in den Palettenetikettierautomat
- > Für HF- und UHF-Bereich einsetzbar
- > Anpassbar an unterschiedliche Etiketten- und Antennenformate





TOSHIBA TEC ist weltweit einer der führenden Technologiekonzerne mit langjähriger Erfahrung im Auto ID Bereich und in der Herstellung von Barcode-Druckern.

B-EX 4

Besondere Merkmale:

- > Ein Highend-Produkt zu einem niedrigen Preis
- > Hervorragende Leistung und Geschwindigkeit
- > Niedriger Stromverbrauch
- > Einfache Bedienung und Wartung
- > Hohe Emulationsfähigkeit
- > Schnelles Return of Investment, niedrige Betriebskosten
- > Long-Life-Druckkopf



B-EP2 & B-EP4 Portable Druckerserie

Besondere Merkmale:

- > Ultra-kompakt und zeitgemäß stabiles Design
- > Benutzer Tastatur mit beleuchtetem LCD Display
- > Höchste Druckgeschwindigkeit mit „peel and present“ Etikettierung
- > Hohe Etikettenkapazität bei einfachstem Materialwechsel
- > Flexible Anschlussfähigkeit, u.a. mit USB, Bluetooth oder WLAN
- > Einfach in allen Applikationen zu integrieren



B-EV4 DESKTOP DRUCKER

Besondere Merkmale:

- > kompakter professioneller Etikettendruck
- > Entwerfen und Drucken direkt vom PC aus
- > Geräte mit 203 oder 305 dpi Druckauflösung
- > Problemlose Einbindung in bestehende Systeme
- > Unglaubliche Verarbeitungsqualität in robustem Kunststoffgehäuse



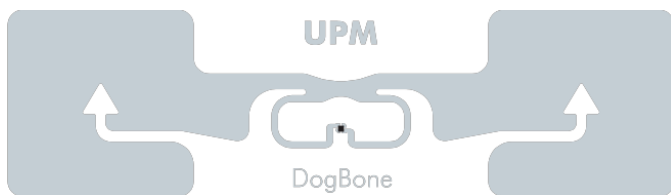
B-SA4

Besondere Merkmale:

- > Hochgeschwindigkeitsdruck steigert die Effizienz und Produktivität
- > Zeitersparnis durch minimale Bedienereinweisung
- > Kurze Servicezeiten durch werkzeuglosen Komponentenaustausch (Druckkopf, Walze)
- > Vielseitiges Design, welches sich gut in die unterschiedlichen Umgebungen und Applikationen einfügt
- > Perfekte Lesbarkeit der Etiketten, aufgrund sehr hoher Drucktechnologie und Druckqualität
- > Auslieferung mit BarTender Ultra Lite Etikettensoftware



UPM RFID ist der weltweit führende Lieferant von passiven RFID Produkten, spezialisiert auf die Entwicklung und Produktion von HF, NFC und UHF RFID Tags und Inlays. Als Marktführer in diesem Bereich bieten sie eine stetig wachsende Anzahl von RFID Produkten in diversen Formaten und Frequenzen an.



mw4solution ist offizieller
UPM Pro RFID Alliance
Partner

UPM DogBone

Protokoll

EPC Class 1 Gen 2

Frequenzbereich

Global 860–960 MHz

Antennengröße

86 x 24 mm / 3.4 x 0.9 inch

Besondere Merkmale:

- Highend Produkt für weltweite Supply Chain Anwendungen und RTI's
- Exzellente globale Performance, auch in schwieriger Umgebung
- Verfügbar in verschiedenen Speicheroptionen:
 - EPC von 128-bit bis 496-bit
 - User memory von 36-bit bis 512-bit
- QT™ Technologie möglich
- Serialisierte TID

UPM ShortDipole

Protokoll

EPC Class 1 Gen 2

Frequenzbereich

Global 860–960 MHz

Antennengröße

93 x 11 mm / 3.7 x 0.4 inch

Besondere Merkmale:

- Geprüfte verfügbare globale Performance
- Spitzenprodukt für Supply Chain Labels
- Verfügbar in verschiedenen Speicheroptionen:
 - EPC von 128-bit bis 496-bit
 - User memory von 36-bit bis 512-bit
- QT™ Technologie möglich
- Serialisierte TID





UPM RFID UHF Tags & Inlays

Trap™

860 - 960 MHz
 ISO 18000-6C
 EPC Class 1 Gen 2
 EPC 128 bit
 User 512 bit
 Serialized TID
 8 x 22 mm / 0.3 x 0.9"
 11 x 25 mm / 0.4 x 1.0"



Spine™

860 - 960 MHz
 ISO 18000-6C
 EPC Class 1 Gen 2
 EPC 128 bit
 User 512 bit
 Serialized TID
 93 x 5 mm / 3.6 x 0.2"
 97 x 8 mm / 3.8 x 0.3"



Satellite™

860 - 960 MHz
 ISO 18000-6C
 EPC Class 1 Gen 2
 EPC 96 bit
 32 x 18 mm / 1.3 x 0.7"
 36 x 22 mm / 1.4 x 0.9"



Viper™

860 - 960 MHz
 ISO 18000-6C
 EPC Class 1 Gen 2
 EPC 96 bit
 124 x 5 mm / 4.9 x 0.2"
 127 x 8 mm / 5.0 x 0.3"



Web™

860 - 960 MHz
 ISO 18000-6C
 EPC Class 1 Gen 2
 EPC 128 bit
 User 512 bit
 Serialized TID
 30 x 50 mm / 1.2 x 2.0"
 34 x 54 mm / 1.3 x 2.1"



DogBone™

860 - 960 MHz
 ISO 18000-6C
 EPC Class 1 Gen 2
 EPC 128 bit
 User 512 bit
 Serialized TID
 93 x 23 mm / 3.7 x 0.9"
 97 x 27 mm / 3.8 x 1.1"



Belt™

860 - 960 MHz
 ISO 18000-6C
 EPC Class 1 Gen 2
 EPC 128 bit
 User 512 bit
 Serialized TID
 70 x 14 mm / 2.8 x 0.6"
 74 x 17 mm / 2.9 x 0.7"



Frog 3D™

860 - 960 MHz
 ISO 18000-6C
 EPC Class 1 Gen 2
 EPC 128 bit
 User 512 bit
 Serialized TID
 50 x 50 mm / 1.97 x 1.97"
 54 x 54 mm / 2.09 x 2.09"



ShortDipole™

860 - 960 MHz
 ISO 18000-6C
 EPC Class 1 Gen 2
 EPC 128 bit
 User 512 bit
 Serialized TID
 93 x 11 mm / 3.7 x 0.4"
 97 x 15 mm / 3.8 x 0.6"



Note: Pictures are for illustration only and are not to scale.
 Satellite™ is a trademark of Impinj, Inc.



UPM RFID HF und NFC Tags & Inlays

MiniBlock™

13.56 MHz
 ISO 15693, 18000-3 Mode 1
 ISO 14443 A / NFC
 1024 bit / 2k bit
 512 bit / 8k bit
 15 x 15 mm / 0.6 x 0.6"
 18 x 18 mm / 0.7 x 0.7"



RaceTrack™

13.56 MHz
 ISO 15693, 18000-3 Mode 1
 ISO 14443 A / NFC
 1024 bit / 2k bit
 512 bit / 8k bit
 45 x 76 mm / 1.8 x 3.0"
 49 x 81 mm / 1.9 x 3.2"



MiniTrack™

13.56 MHz
 ISO 15693, 18000-3 Mode 1
 ISO 14443 A / NFC
 1024 bit / 2k bit
 512 bit / 16k bit
 14 x 31 mm / 0.6 x 1.2"
 18 x 36 mm / 0.7 x 1.4"



BullsEye™

13.56 MHz
 ISO 15693, 18000-3 Mode 1
 ISO 14443 A / NFC
 1024 bit / 2k bit
 512 bit / 16k bit
 35 mm / 1.4"
 40 mm / 1.6"



Block™

13.56 MHz
 ISO 15693, 18000-3 Mode 1
 ISO 14443 A
 1024 bit / 2k bit
 512 bit / 8k bit
 47 x 47 mm / 1.9 x 1.9"
 50 x 50 mm / 2.0 x 2.0"



StingRay™

13.56 MHz I
 ISO 15693, 18000-3 Mode 1
 1024 bit
 113 mm / 4.5"
 116 mm / 4.6"





RFID Datenträger

Unsere RFID Datenträger kommen in unterschiedlichen Anwendungen zum Einsatz:

- Etiketten
- Warenanhänger
- Logistikvordrucke
- Palettenlabels
- Kofferanhänger
- Smart Cards
- Hardtags



RFID Etiketten bieten wir in verschiedensten Ausführungen, Qualitäten und Formaten an.

Sie haben die Wahl zwischen Etiketten auf Rolle, Blatt- oder Endlosware.

Natürlich können Sie die Anzahl der Etiketten je Rolle, den maximalen Außendurchmesser und den Rollenkern ganz individuell für Ihre Anwendung bzw. Ihren Drucker bestellen.

Bei den Etikettenmaterialien habe Sie die Wahl zwischen:

- Polyester
- PP
- PE
- Thermotransfer
- Thermodirektpapier

Bei uns erhalten Sie auch die passenden Farbbänder und Transferfolien zum Bedrucken Ihrer Etiketten.



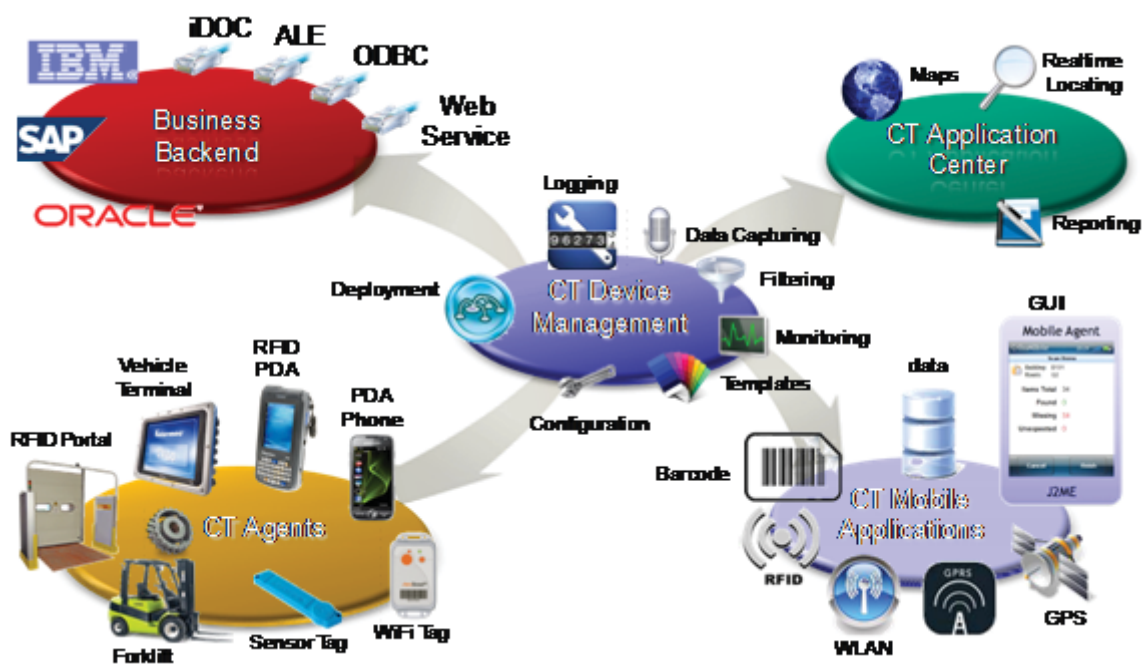


Middleware

Um eine optimale Potentialausnutzung von RFID Systemen zu erzielen, ist es unerlässlich, dass verschiedenste Systeme und Komponenten erfolgreich miteinander kommunizieren und Daten effizient, schnell und zuverlässig zur Verfügung gestellt werden können.

Die Vielzahl an RFID Systemen in der heutigen Zeit und die damit verbundenen unterschiedlichsten Datenquellen machen es nötig, eine verlässliche Middleware zwischen zu schalten, um die Informationen zu bündeln und in gewünschter Form aufzubereiten und intelligent weiterverarbeiten zu können.

Daten können so beispielsweise von RFID Readern, Barcodescannern, Großrechnern oder Betriebssystemen auf verschiedene Systeme verarbeitet, archiviert und ausgegeben werden.



Für detaillierte Informationen sprechen Sie uns bitte an!

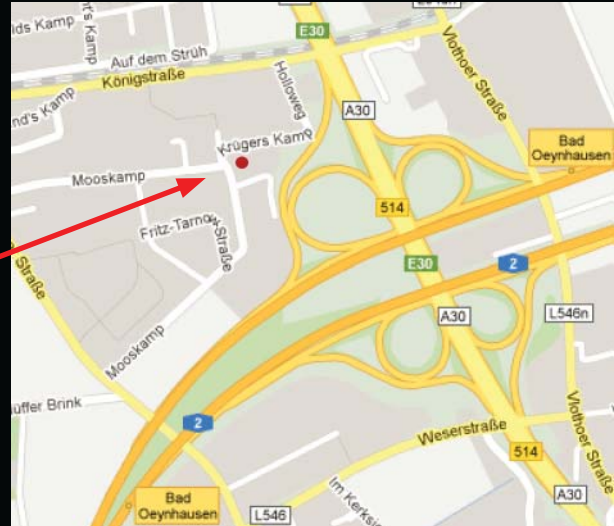


Notizen

A large area of the page is filled with a grid of small, light gray dots, intended for taking notes.

Ab August 2012:
Office & Visitors
mw4solution

Mooskamp 34
32547 Bad Oeynhausen



mw4solution

Im Depenbrock 3
32584 Löhne

fon: +49 (0)5731/3033448

fax: +49 (0)5731/3033449

info@mw4solution.de
www.mw4solution.de